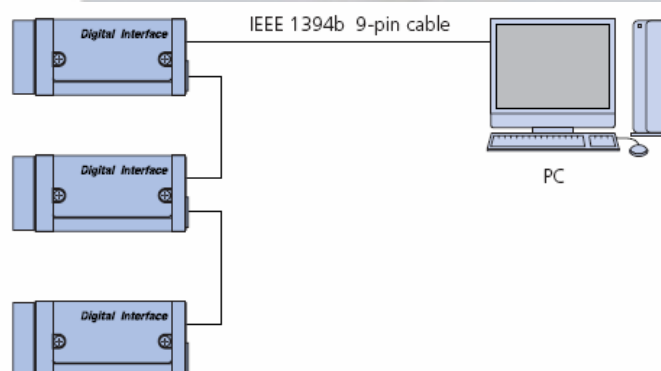


**SONY.**
**ČERNOBÍLÉ DIGITÁLNÍ KAMERY  
/BAREVNÉ DIGITÁLNÍ KAMERY**
**XCD-U100/U100CR**
**XCD-SX90/SX90CR**
**XCD-V60/V60CR**
**KAMERY PRŮMYSLOVÉ TELEVIZE SE STANDARDNÍM ROZHRAŇÍM IEEE-1394b**

- Snímací prvek 1/3" resp. 1/1,8" Progressive Scan IT CCD s rozlišením pro VGA, SXGA a UXGA
- Podporuje digitální rozhraní IEEE-1394b a je plně kompatibilní se starším rozhraním IEEE-1394a
- Smyčkovací konektor rozhraní IEEE-1394b
- Vysoká rychlost přenosu dat 800 Mb/sec
- Vysoká rychlost snímání 90/30/15 frame/sec
- Možnost napájení kamery po datovém kabelu
- Synchronizační sběrnice umožňuje synchronní provoz více kamer pro 3D reprodukci
- Smyčkování kamer dovoluje souhlasné nastavení parametrů všech kamer ve smyčce
- Externí spouštění závěrky ve dvou režimech
- Vyrovnávací paměť k uložení obrázků
- Vybírání zvolených oblastí snímání se současným zvýšením počtu framů
- Vertikální i horizontální sbírání dat
- Ruční nebo automatické řízení zesílení
- Vysoká citlivost v ČB i barevném provedení
- Vysoká odolnost proti nárazům a vibracím



Sériové propojení digitálních výstupů

Technická specifikace	XCD-U100	XCD-U100CR	XCD-SX90	XCD-SX90CR	XCD-V60	XCD-V60CR
Snímaný obraz	černobílý	barevný	černobílý	barevný	černobílý	barevný
Snímací prvek	1/1,8" Prog. Scan IT CCD		1/3" Progressive Scan IT CCD			
Velikost obrazu (H x V)	1600 x 1200 (UXGA)		1280 x 960 (SXGA)		640 x 480 (VGA)	
Velikost pixelů	4,4 x 4,4 μm		3,75 x 3,75 μm		7,4 x 7,4 μm	
Závit objektivu	Typ C					
Digitální rozhraní	IEEE-1394b-2002 x2, ve shodě s IIDC Ver. 1.31, dvojjazyčné					
Přenosová rychlost dat	800 / 400 / 200 / 100 Mb/s					
Max. rychlost obrázků	15 frame/s		30 frame/s		90 frame/s	
Řízení zesílení	Automatické nebo ruční 0 - 18 dB (černobílé kamery), 0 - 24 dB (barevné kamery)					
Rychlost závěrky	1/100000 až 16 s, automatická závěrka					
Externí spouštění závěrky	Režim start (mode0), režim start a expozice (mode1), programovatelné přes IEEE-1394bus, potlačené, strobované, jednorázové					
Obrazová paměť	16 MB					
Paměťové kanály	15 kanálů pro nastavení parametrů					
Dodávka „broadcast“	Nastavení kamery, softwarové spouštění přes IEEE-1394bus					
Napájecí napětí	DC 8 až 30 V (přes IEEE-1394b kabelem 9-pinů nebo 12-pinů)					
Typická spotřeba	3,0 W		2,8 W		2,8 W	
Rozměry	44 x 33 x 57,5 mm (mimo vyčnívajících částí)					
Hmotnost	140 g					
Provozní / skladovací teplota	-5 až 45°C / -20 až 60°C					
Provozní / skladovací vlhkost	20 až 80 % / 20 až 95 % bez kondenzace					
Odolnost proti otřesům	10 G (20 Hz až 200 Hz)					
Odolnost proti nárazu	70 G					
Příslušenství v dodávce	Krytka závitů objektivu, návod k použití					