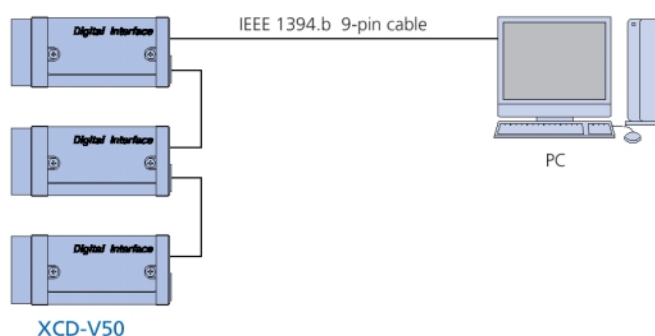
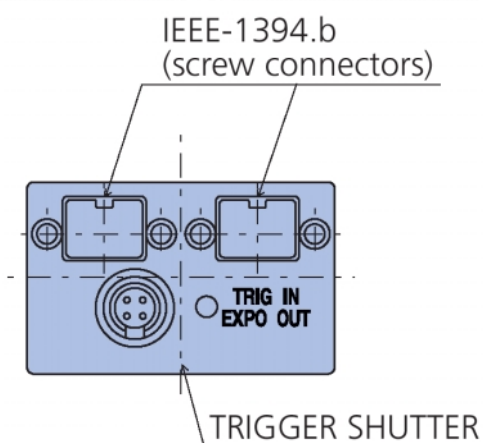


SONY
**ČERNOBÍLÁ DIGITÁLNÍ KAMERA
BAREVNÁ DIGITÁLNÍ KAMERA**
**XCD-V50
XCD-V50CR**
KAMERY PRŮMYSLOVÉ TELEVIZE SE STANDARDNÍM ROZHRAŇÍM IEEE-1394.b

- Snímací prvek 1/3" Progressive Scan CCD s rozložením prvků pro VGA (640 x 480 pixelů)
- Čtvercový tvar pixelů 7,4 x 7,4 μm (H/V)
- Podporuje digitální rozhraní IEEE-1394.b
- Vysoká rychlost přenosu dat 800/400 Mb/sec
- Vysoká rychlost snímání 60/30/15 frame/sec
- Externí spouštění závěrky ve dvou režimech
- Ruční nebo automatické řízení zesílení
- Vysoká citlivost v ČB i barevném provedení
- Kompaktní a lehké provedení shodné s řadou kamer průmyslové televize Sony XC-ST
- Vysoká odolnost proti nárazům a vibracím



Sériové propojení digitálních výstupů



Zadní panel kamery

Technická specifikace	XCD-V50	XCD-V50CR
* Snímaný obraz	černobílý	barevný
* Snímací prvek	1/3" Progressive Scan IT CCD	
* Efektivní počet elementů	rozložením pro VGA 640 x 480 pixelů	
* Tvar a velikost pixelů	čtvercové 7,4 x 7,4 μm	
* Digitální rozhraní	IEEE-1394.b-2002 ve shodě s IIDC Ver. 1.31	
* Vzorkování obrazu	8-bitové (Mono8) nebo 16-bitové (Mono16)	
* Přenosová rychlost dat	800 / 400 MB/sec	
* Rychlost snímání obrazu	60 / 30 / 15 pulsů / sec	
* Řízení zesílení	Automatické nebo ruční 0 - 18 dB v krocích po 0,035 dB	
* Minimální osvětlení	4 luxy při F1,4 a zisku +18 dB	20 luxů při F0,95 a zisku +18 dB
* Externí spouštění závěrky	Režim start (mode0) nebo režim start a expozice (mode1)	
* Závit objektivu	typ C	
* Napájecí napětí	DC 8 až 30 V	
* Rozměry	44 x 29 x 57,5 mm	
* Hmotnost	120 g	
* Provozní / skladovací teplota	-5 až 45°C / -20 až 60°C	
* Provozní / skladovací vlhkost	20 až 80 % / 20 až 95 % bez kondenzace	
* Odolnost proti otřesům	10 G (20 Hz až 200 Hz)	
* Odolnost proti nárazu	70 G	
* Příslušenství v dodávce	Krytka závitů objektivu, návod k použití, kabel IEEE-1394.b 9-pin/9-pin	