

# SONY IP kamery s rozlišením 5 MP a možností IR přísvitu

## SNC-EMX50 SNC-EMX50R

### Vybrané vlastnosti produktu:

- Záznam 5 MP (3072x1728) při 30 fps
- Easy Focus
- Easy Zoom
- Essential Video Analytics - detekce, sledování, analýza a další
- Inteligentní kontrola datového toku a dynamická redukce šumu
- Podpora komprese záznamu H.265
- True Day/Night
- Aktivní IR přísvit až 30m (pouze SNC-EMX50R)
- Zabudovaná podpora TPM a PKI pro maximální bezpečnost

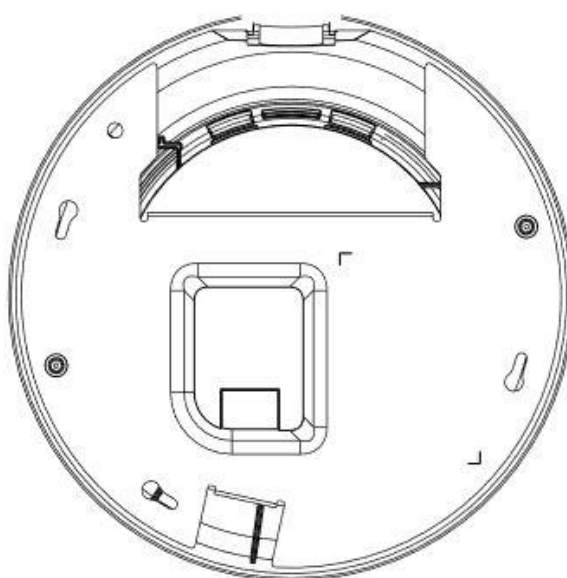
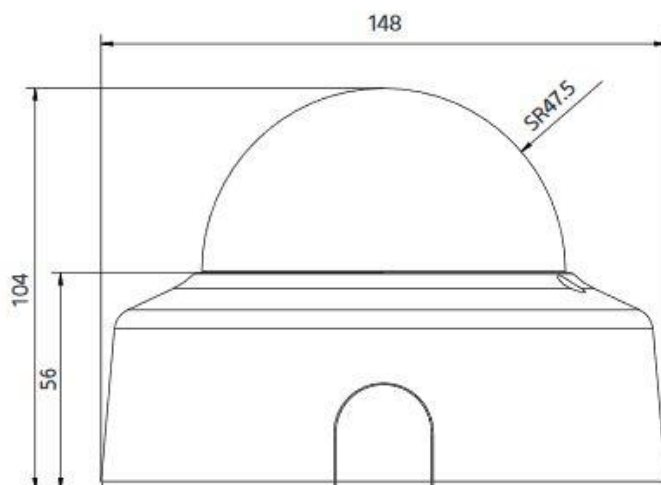


### Technické parametry

KAMERA	SNC-EMX50	SNC-EMX50R
Snímací prvek	1/2.9-type Exmor CMOS	
Počet efektivních pixelů	5 Megapixelů	
Minimální osvětlení (30 IRE)	Barevné: 0.24 lx (F1.3, 1/25 s)	
	Černobílé: 0.3 lx (F1.3, 1/25 s)	
	IR přísvit: 0 lx (F1.3, 1/25 s)	
Dynamický rozsah	ekvivalent 107 dB	
Rychlost elektronické závěrky	1/25 s až 1/15000 s	
Řízení expozice	Kompenzace expozice, AGC, rychlost elektronické závěrky, Iris	
Režim vyvážení bílé	2500 to 10000K, 4 automatic modes (Basic, Standard, Sodium vapor, Dominant color), Manual mode and Hold mode	
Objektiv	F1.3 - 360	
Rozsah zoomu	Easy Zoom / Easy Focus	
Horizontální pozorovací úhel (4K/20MP)	29 ° až 92 °	
Vertikální pozorovací úhel (4K/20MP)	18 ° až 50 °	
Ohnisková vzdálenost	f = 3 mm až 10 mm	
IR přísvit	Ne	Ano, 10x LED, 850 nm
IR přísvit - pracovní vzdálenost	-	30 m, nastavitelná intenzita
Video komprese	H.265, H.264, M-JPEG	

<b>VLASTNOSTI KAMERY</b>	
Day/Night	Barevné, černobílé, automatické
Zpracování mlhy	Ano
Kompenzace světlých míst	Ano, Inteligentní auto expozice
Redukce šumu	Ano, Inteligentní dynamická redukce šumu
Nastavitelné parametry	Kontrast, Saturace, Jas
Privátní maskování (počet)	8 plně programovatelných zón
Nastavení ostroty	Ano
Analýza záznamu	Ano, Essential Video Analytics
Další funkce	Zrcadlení obrazu, otočení obrazu, vodoznak, poloha, Pixel counter, Display stamping
Rotace kamery	Automatická detekce s manuálním přepsáním (0°/90°/180°/270°)
<b>SÍŤ</b>	
Protokoly	IPv4, IPv6, UDP, TCP, HTTP, HTTPS, RTP/ RTCP, IGMP V2/V3, ICMP, ICMPv6, RTSP, FTP, ARP, DHCP, APIPA (Auto-IP, link local address), NTP (SNTP), SNMP (V1, V3, MIB-II), 802.1x, DNS, DNSv6, SMTP, UPnP (SSDP), DiffServ (QoS), LLDP, SOAP, Dropbox™, CHAP, digest authentication
Zabezpečení	TLS1.0/1.2, AES128, AES256
Ethernet	10/100 Base-T, auto-sensing, half/full duplex
Konektivita	Auto-MDIX
Interoperabilita	ONVIF Profile S, ONVIF Profile G, Profile T, GB/T 28181
<b>LOKÁLNÍ ULOŽIŠŤE</b>	
Interní RAM	60 s záznamu před alarmem
Slot pro paměťovou kartu	Ano (až 32GB microSDHC/ 2 TB microSDXC, Class 6 nebo vyšší)
Záznam	Kontinuální nahrávání, nahrávání alarmů, plánované nahrávání
<b>AUDIO</b>	
Vstup	Zabudovaný mikrofon (možnost trvalého vypnutí)
Audio line in/out	0.707 Vrms max, 10 kOhm typicky, jack konektor
Formát komprese	G.711 (sampling frekvence: 8kHz/16 kHz)
	AAC-LC (bit rate: 48 kbps, sampling frekvence: 16 kHz)
	AAC-LC (bit rate: 80 kbps, sampling frekvence 16 kHz)
Signal-to-Noise Ratio	>50 dB
Streaming Audio	Full-duplex / half duplex
<b>SOFTWARE</b>	
Objevení kamery	SNC Toolbox
Konfigurace kamery	SNC Toolbox nebo webový prohlížeč
Update firmwaru	Vzdáleně
Softwarové sledování	webový prohlížeč nebo software třetích stran
Nejnovější firmware a software	pro.sony/support/software

OBECNÉ	
Napájení	+12 VDC $\pm 5\%$ , 24 VAC $\pm 10\%$ or PoE (48 VDC nominal) PoE IEEE 802.3af (802.3 at Type 1) Power level: Class 3
Spotřeba	SNC-EMX30: 6 W max., SNC-EMX30R: 9 W max. (DC)
Provozní teplota	-20 °C až +50 °C
Skladovací teplota	-30 °C až +70 °C
Provozní vlhkost	5% až 93% (bez kondenzace)
Rozměry	148 x 104 mm
Hmotnost	530 g
Volitelné příslušenství	UNI-UMB1, UNI-MDPDH120 nebo UNI-MDPPEM600, UNI-WMB4, UNI-PMA1



Unit: mm